



**ZXMK**

**防火门监控系统**

**系统版本 V5.0.0**

**技术交底文件**

中消恒安（北京）科技有限公司

地址：北京市通州区马驹桥镇联东 U 谷东区 3B 三层

电话：010-59770558 网址：[www.zhongxiao119.com](http://www.zhongxiao119.com)

# 目录

一、	系统组成 .....	3
二、	布线、安装位置 .....	4
1、	布线 .....	4
2、	安装位置 .....	4
三、	单门门磁开关安装 .....	5
四、	双门门磁开关安装 .....	6
五、	电动闭门器安装 .....	7
六、	区域分机安装 .....	9
七、	主机安装 .....	10
八、	编码方式与规则 .....	10

## 一、 系统组成

ZXMK 防火门监控系统可对疏散通道上各种防火门的开启、关闭及故障状态等动态信息进行 24 小时实时监控、记录。ZXMK 系统对防火门处于非正常打开状态或非正常关闭状态给出报警提示，可现场实现手动关闭和复位防火门，也可在消防控制室的防火门监控器上对常开防火门进行远程控制关闭，使常开防火门处于关闭状态。防火门的开启、关闭及故障状态信息在消防控制室的 ZXMK 防火门监控器上统一显示并集中管理，确保各类防火门运行正常，在火灾发生时能够处于有效的正常状态，防止烟气扩散以及组织火灾进一步蔓延，从而达到保护人员安全疏散、减少火灾损失的目的。

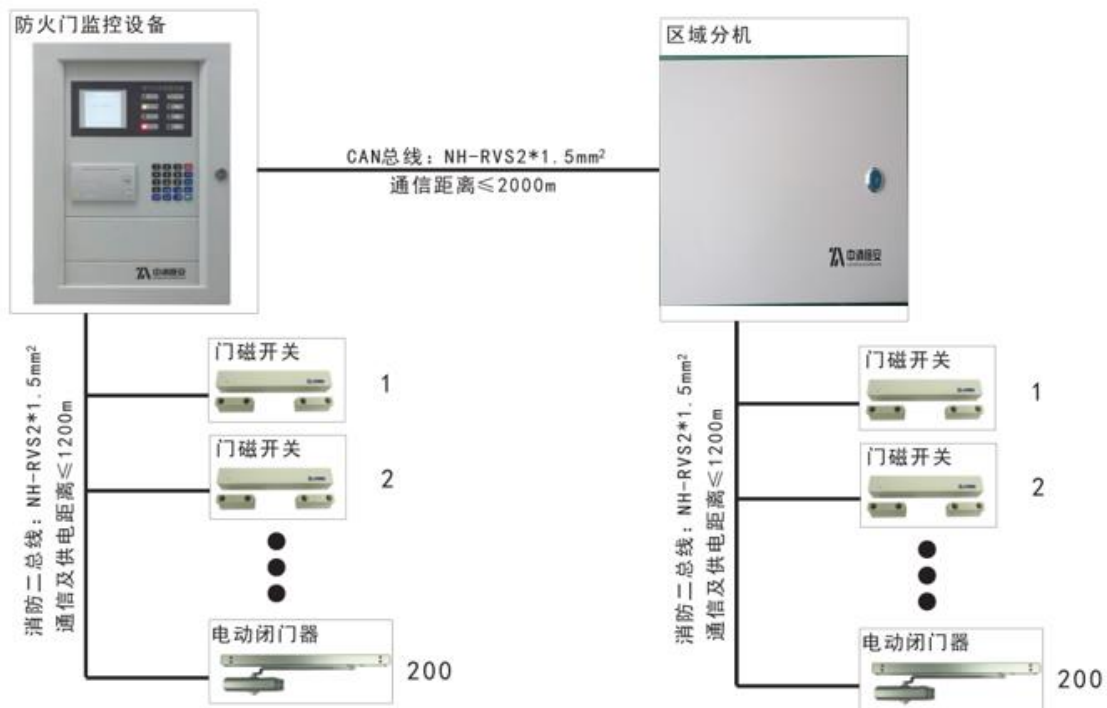
ZXMK 防火门监控系统由下列设备组成：

- ◆ ZXMK-C800B 防火门监控器（以下简称：主机）
- ◆ ZXMK-F200CZ 防火门监控分机（以下简称：分机）
- ◆ ZXC101 智能型单开门门磁开关（以下简称：门磁开关）
- ◆ ZXC201 智能型双开门门磁开关（以下简称：门磁开关）
- ◆ ZXB601 定位与释放装置（以下简称：电动闭门器）
- ◆ ZXS102 电磁释放器（墙装式）（以下简称：释放器）



## 二、 布线、安装位置

### 1、 布线



#### 1) 主机

单台主机最大 4 个通信回路，每个回路最大负载 200 个设备，可同时 32 回路联网。主机联网线缆规格 NH-RVS2\*1.5mm<sup>2</sup>。

#### 2) 主机与分机

主机与分机采用 CAN 总线 T 接并联(树干式)方式放线, 总距离不超过 2000 米, 线缆规格 NH-RVS2\*1.5mm<sup>2</sup>。单台分机最大 2 个通信回路, 每个回路最大负载 200 个设备。

#### 3) 主机或分机与门磁或电动闭门器

主机或分机与门磁或电动闭门器采用二总线 T 接并联(树干式)方式放线, 总距离不超过 1000 米最多带 200 个门磁开关或 100 个电动闭门器加 100 个门磁开关。线缆规格 NH-RVS2\*1.5mm<sup>2</sup>。

**警告：如果现场超过 1000 米距离或 200 个设备数量需再单独放一组线增加一条回路。**

### 2、 安装位置

- 1) 主机安装在消防控制室，底边距地面 1.5m, 距门轴处大于 1.5m;
- 2) 区域分机安装在现场强电间内，底边距地面 1.5m, 距门轴处大于 1.5m;
- 3) 门磁开关安装在拉门面防火门上方门框上;
- 4) 电动闭门器安装在推门面防火门上方门框上。

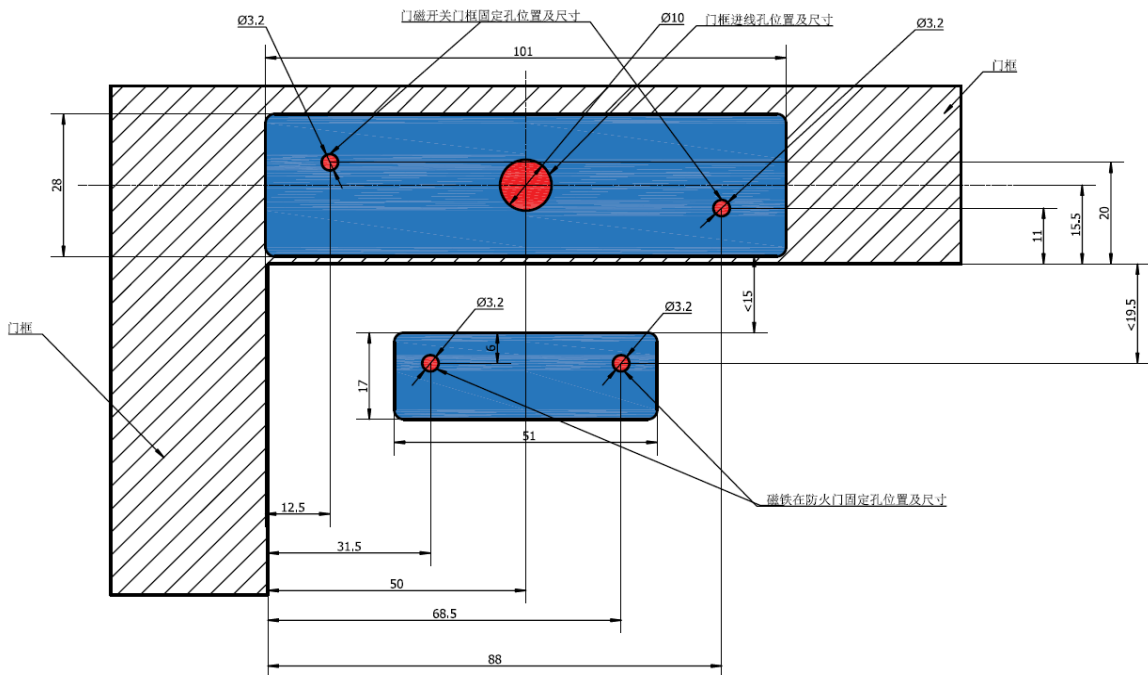
### 三、单门门磁开关安装

单门门磁开关采用底座加主体插拔式安装固定在防火门门框上，如下图：



单门门磁开关

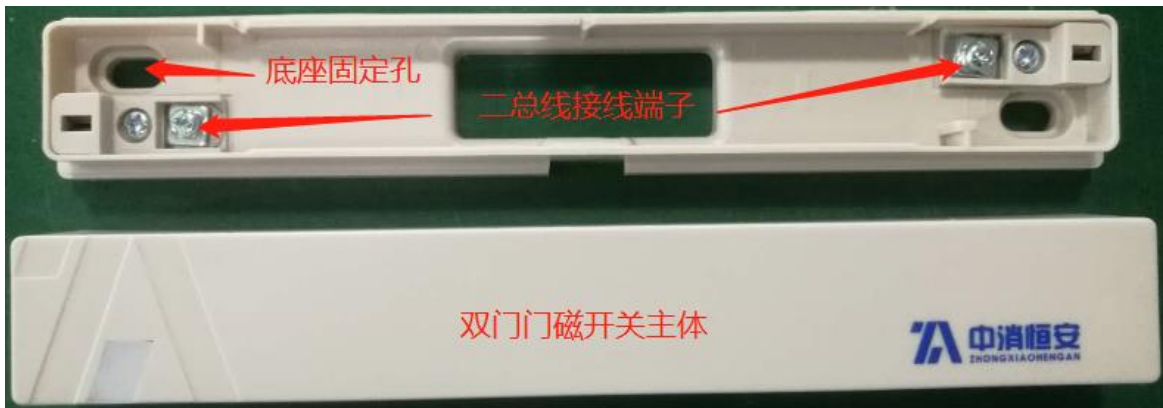
门磁开关和磁铁分别用 $\Phi 4$  不锈钢自攻钉安装，安装时用  $\Phi 3.2$  钻孔器预开安装孔



单门门磁开关安装尺寸图

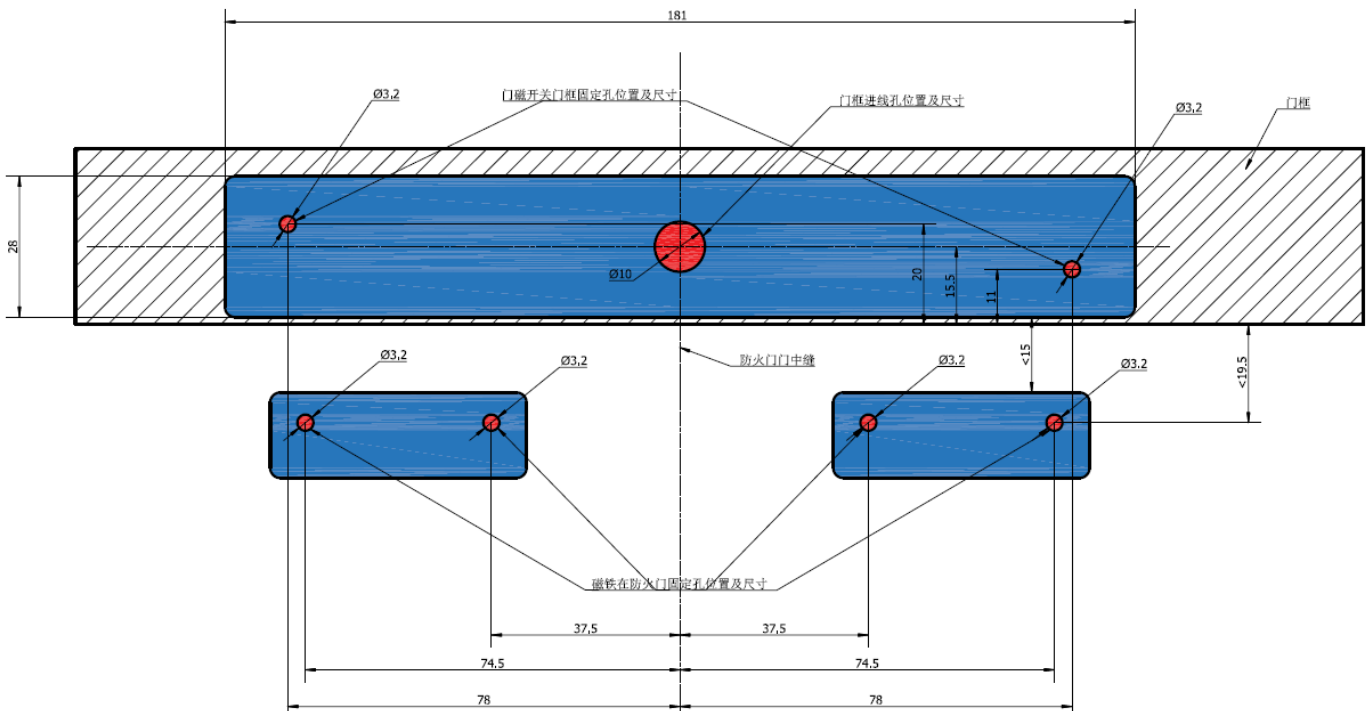
#### 四、双门门磁开关安装

双门门磁开关采用底座加主体插拔式安装固定在门框上，如下图：



双门门磁开关

门磁开关和磁铁分别用 $\Phi 4$  不锈钢自攻钉安装，安装时用 $\Phi 3.2$  钻孔器预开安装孔



双门门磁开关安装尺寸图

## 五、 电动闭门器安装

电动闭门器专用自攻螺丝固定在防火门门框上，如下图：



电动闭门器安装

# 防火门定位与释放装置

## ZXB601

——安装使用说明书



中消恒安(北京)科技有限公司  
ZHONGXIAOHENGAN@BEIJINGTECHNOLOGY CO.,LTD

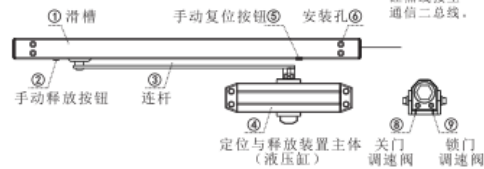
### 产品概述

感谢您选择ZXB601防火门定位与释放装置。为了确保人身及系统安全，并使产品得到最佳性能，在产品安装、使用或维修前，请完整阅读及理解本手册中的内容，特别是警告和注意事项。

ZXB601防火门定位与释放装置用于控制安装在建筑内经常有人通行处的常开式防火门。定位与释放装置采用双面设计，不区分左右门；内置接线端子，无需安装接线盒；超低功耗设计。

火灾发生时，防火门监控器发出关门指令，启动ZXB601关闭防火门；同时ZXB601监测并反馈防火门的给监控器，方便相关人员进行查看。

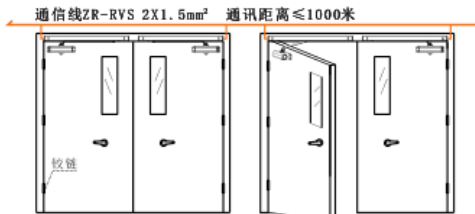
### 产品介绍



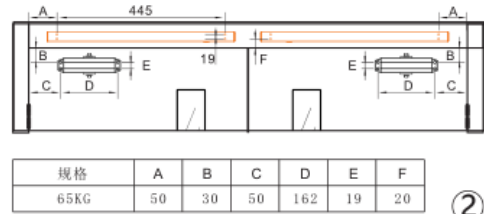
### 技术指标

适用对象:	单扇/双扇常开式防火门	
供电方式:	DC24V	工作电流: <1mA
通讯方式:	二总线(信号+电源)	
安装方式:	推门面、拉门面安装	
开门方式:	手动推、拉门	
关门方式:	控制器联动关门、手动推、拉门或手动按钮关门	
缓冲功能:	二级缓冲调速	

### 产品安装——拉门面安装效果图



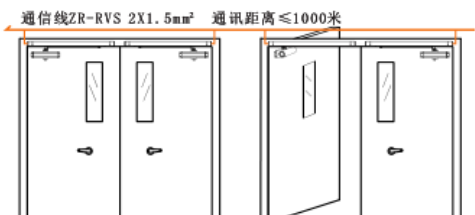
### 拉门面安装/预埋尺寸图



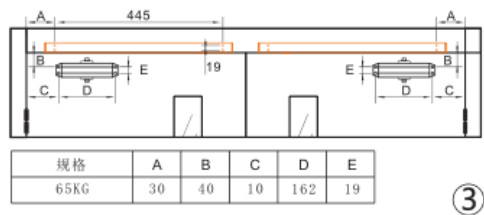
### 技术指标

规格型号	ZXB601(65kg)	ZXB601(85kg)	ZXB601(120kg)
适用门宽	≤830mm 25-65KG	≤930mm 65-85KG	≤1030mm 85-120KG
连杆尺寸	长*宽*高 33*20*3.3 孔 10.5*10.5	长*宽*高 33*20*3.3 孔 11.8*11.8	长*宽*高 33*20*3.3 孔 11.8*11.8
主体尺寸	安装孔距 162*19	安装孔距 188*19	安装孔距 229*19

### 产品安装——推门面安装效果图



### 推门面安装/预埋尺寸图



### 拉门面安装注意事项

- 拉门面安装，门可在0~115°范围内调整；特殊情况下需提前与厂家联系。
- 液压缸安装时，带有调速阀的一端，朝向铰链一侧。

### 推门面安装注意事项

- 液压缸安装时，带有调速阀的一端，朝向门把手一侧。
- 滑槽安装时，滑槽的底部需与门框边缘重合。
- 关门后，门面距门框距离大于60mm时，需更换连杆，具体安装尺寸，请与厂家联系。

### 使用注意事项

- 液压缸调速时，调整螺钉严禁旋出机体平面，否则会导致漏油，致使定位与释放装置主体功能失效。
- 安装完成后，将门扇开启到位，检查连杆与门框是否存在干涉。
- 85KG, 120KG液压主体，安装尺寸请与厂家联系。
- 项目初次应用时，请先安装样门，确认可以正常使用后，再进行批量安装。
- 安装完成后，若没有安装顺序器，请根据关门先后顺序调整调速阀，请确保关门时，门扇不会强烈撞击门框，否则会有损防火门使用寿命。

⊙ 左门安装孔

⊙ 右门安装孔

# 拉门面安装

# 推门面安装

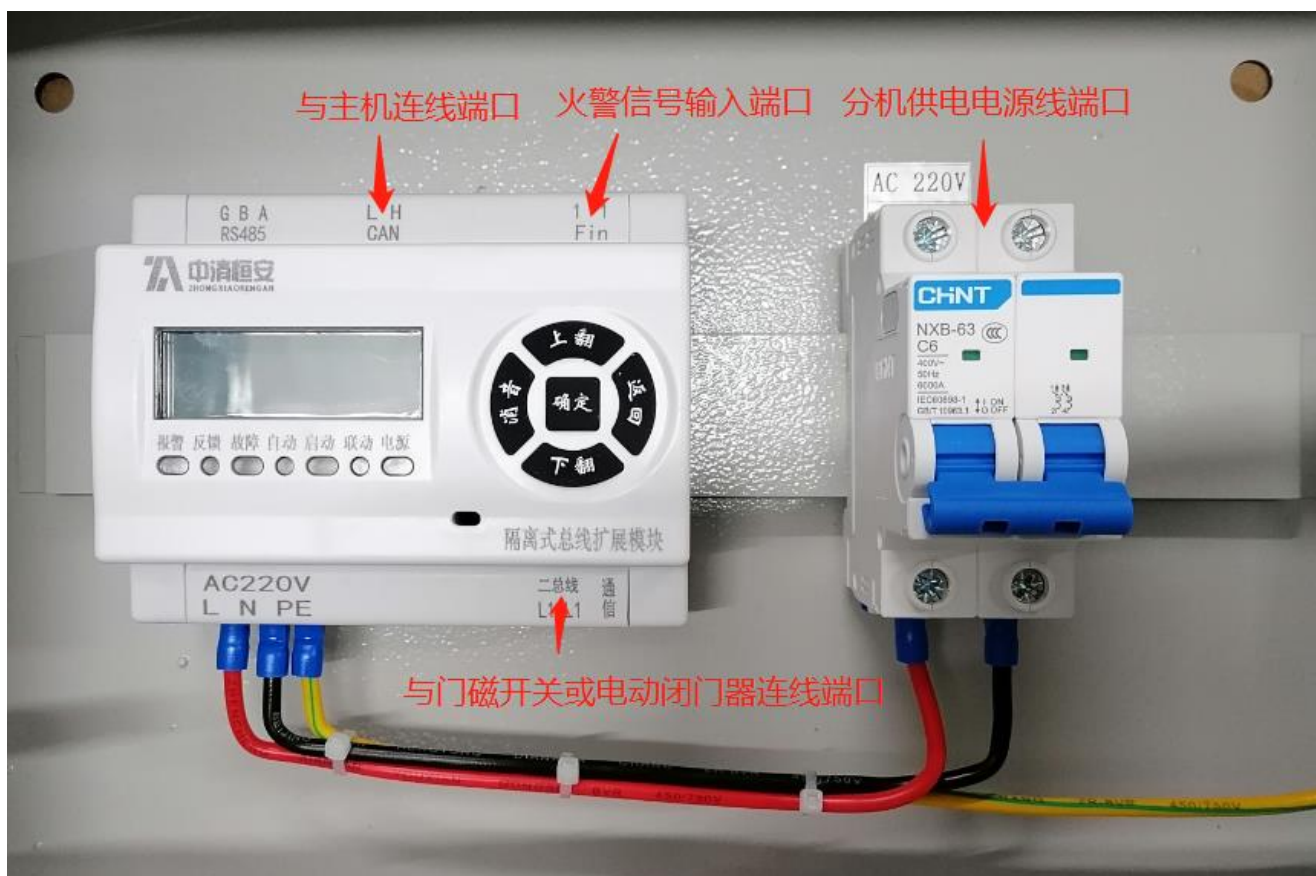
注意：此安装孔为防火关闭后，闭门器主体的安装孔

⊙ 右门安装孔  
⊙ 左门安装孔



## 六、 区域分机安装

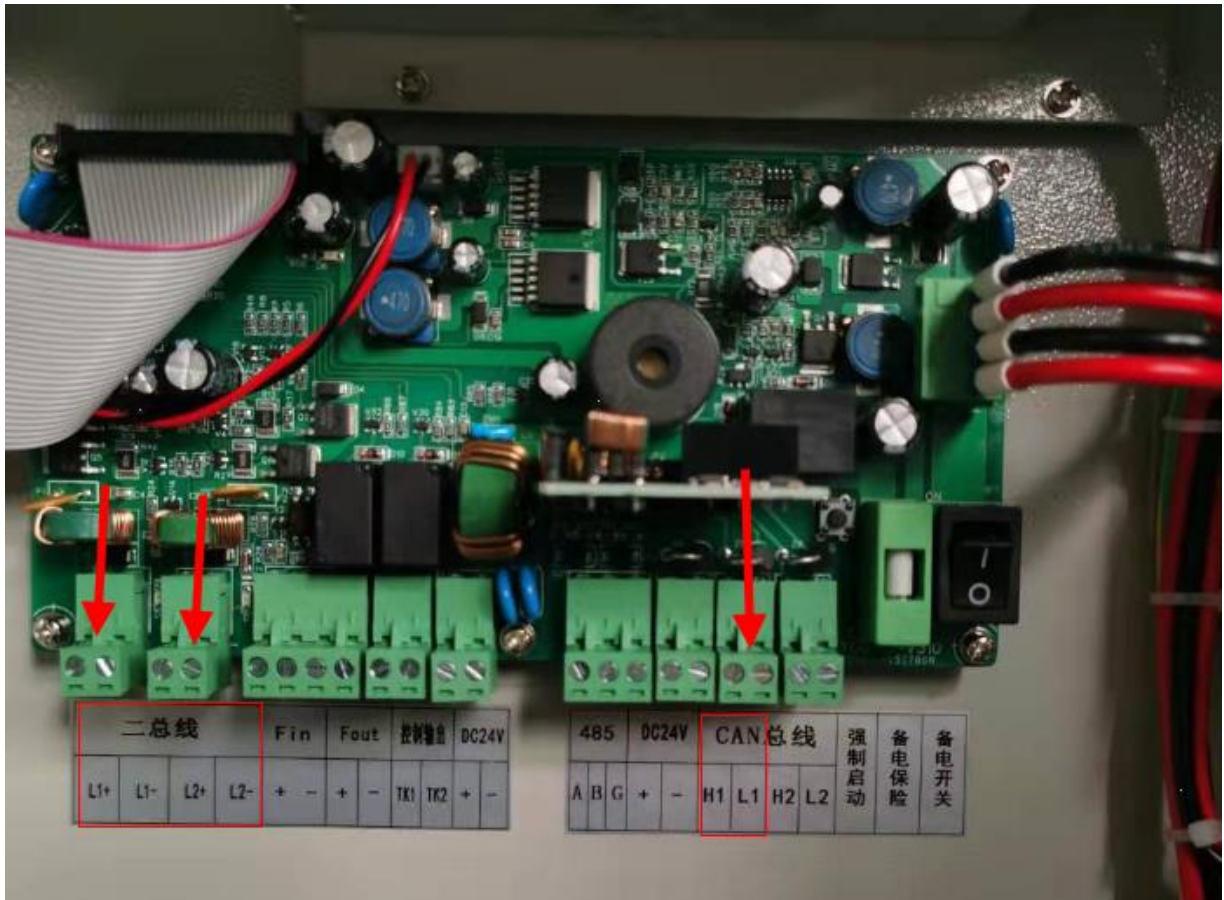
区域分机采用壁挂安装方式固定现场的强电间(井)内，具体接线如下图：



**警告：**区域分机通过 CAN 总线分正负极 T 接并联（树干式）方式放线，  
H 为正极、L 为负极；总线不能有接地、短路、断路、电压等问题

## 七、 主机安装

主机采用壁挂方式安装在消防控制室，具体接线如下图



警告：主机与区域分机连接把通信线接到 CAN 总线 H1L1 端子上，H1 为正极、L1 为负极；主机与门磁开关或电动闭门器连接把通信线接到二总线端子上，L1+L1-为一回路、L2+L2-为二回路；接线前用万用表测量一下线路不能有接地、短路、断路、电压等问题。

## 八、 编码方式与规则

区域分机通过自身按键设置回路地址，最大有效回路号 32；门磁开关或电动闭门器通过编码器编码（电动闭门器左门编码数值必须小于右门编码数值），每条回路最大有效编码为 200 点。